



**ZEFIRO**  
persiana in ALLUMINIO

**VETROFINESTRA S.A.S.**

via G.Olindo 11 - Regione Dota - Canelli (AT) 14053  
info@vetrofinestra.it - Tel. 0141 964006  
P.I. 01187640055 - Cod. dest. SUBM70N  
www.vetrofinestra.com

Realizzato con profilati estrusi in lega di alluminio 6060.

**STATO DI FORNITURA:** T5

**TOLLERANZE DIMENSIONALI E SPESSORI:** EN 12020 / 2

**TIPO DI OSCURAMENTO:** lamelle fisse o lamelle orientabili

**TIPO DI LAMELLE:** ovalina 50 x10 oppure 65 x 10 tipo storico (lamelle fisse)

**DIMENSIONI BASE**

**BATTENTE:** ante profondità 45 mm

**A LIBRO:** ante profondità 45 mm

**IMPIEGO:** è possibile realizzare persiane (finestre o porte) cardini a muro nelle seguenti tipologie di apertura:

**BATTENTE:** finestre - porte a 1-2-3-4 ante

**SCORREVOLE:** finestre - porte a 1-2 ante

**A LIBRO:** 2-3-4 ante

**Persiana con marchio CE (norma uni 13659)**

## LA PERSIANA IN ALLUMINIO

Con il suo potere oscurante la persiana ha un ruolo di rilievo nella qualità abitativa, permettendo di regolare l'apporto di luce negli ambienti e tutelarne la privacy. Allo stesso tempo la persiana svolge un'importante funzione di completamento dei serramenti, aiutando a contenere il freddo in inverno ed il calore in estate all'interno delle abitazioni. Infine, ma non meno importante, la persiana costituisce un elemento estetico, conferendo stile, ordine ed eleganza alla facciata degli edifici. Zefiro di Vetrofinestra è il prodotto perfetto per integrarsi con stile nei più diversificati contesti architettonici: estrema versatilità di colore, lunga durata, esigenze di manutenzione quasi inesistenti. Bastano infatti pochi accorgimenti per mantenere la persiana in perfette condizioni nel tempo.

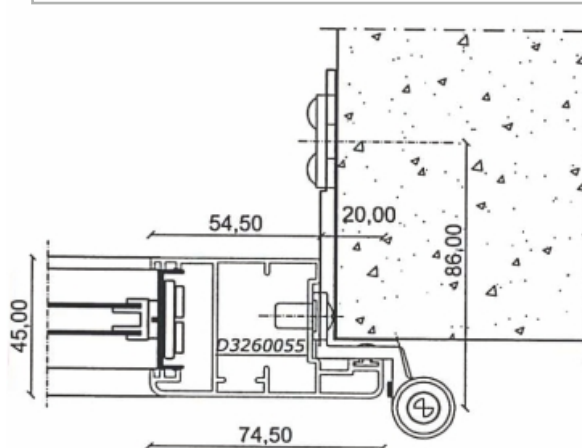
## IL COLORE

Le persiane in alluminio possono essere verniciate scegliendo colore e tonalità in base alla normativa di riferimento RAL. Presso il nostro showroom o dai nostri rivenditori sono disponibili le cartelle colore per poter interpretare al meglio le esigenze cromatiche di ogni edificio.

**Vetrofinestra** è inoltre certificata da anni tra i "Maestri Serramentisti - Domal". Questo riconoscimento garantisce l'originalità dei serramenti realizzati in alluminio con accessori Domal sia la loro resistenza all'usura e agli agenti atmosferici e l'esecuzione a regola d'arte della loro posa.

## CLASSI DI RESISTENZA

Vento C6



GIUSTO PER OGNI ESIGENZA

