



VETROFINESTRA



CONDOR e CONDOR LIGHT

serramenti in PVC

VETROFINESTRA S.A.S.

via G.Olindo 11 - Regione Dota - Canelli (AT) 14053
info@vetrofinestra.it - Tel. 0141 964006
P.I. 01187640055 - Cod. dest. SUBM70N
www.vetrofinestra.com

IL PRODOTTO INNOVATIVO REALIZZATO SENZA RINFORZI D'ACCIAIO INTERNI

Profili più stretti garantiscono maggior superficie vetrata e quindi più luce all'interno degli edifici. Eccellente isolamento acustico e termico, eccellente prestazione di tenuta, aria, acqua e vento. Un'anta con sei camere da 82mm, in cui risaltano il design semicomplanare e le linee moderne. Un telaio con rinforzo termico. Possibilità di vetrate con spessori fino a 54mm. Comfort, risparmio, sicurezza, semplicità, robustezza. Una gamma di colori molto vasta, unica sul mercato. Adattabilità a tutte le applicazioni, sia nelle nuove costruzioni che nelle ristrutturazioni. Riciclabile al 100%.

PROFILO A 6 CAMERE

Sistema di tenuta a due guarnizioni

TELAIO FISSO: con rinforzo termico profondità 70 mm, pareti esterne del profilato spessore di 2,7/3 mm. La camera centrale contiene un rinforzo termico.

ANTA APRIBILE: opportunamente formata al fine del perfetto funzionamento sul telaio fisso, profondità di 82 mm. Pareti esterne del profilato spessore di 3 mm.

TRASMITTANZA TERMICA

$U_f = 0,98 \text{ W/m}^2\text{K}$

CLASSI DI RESISTENZA

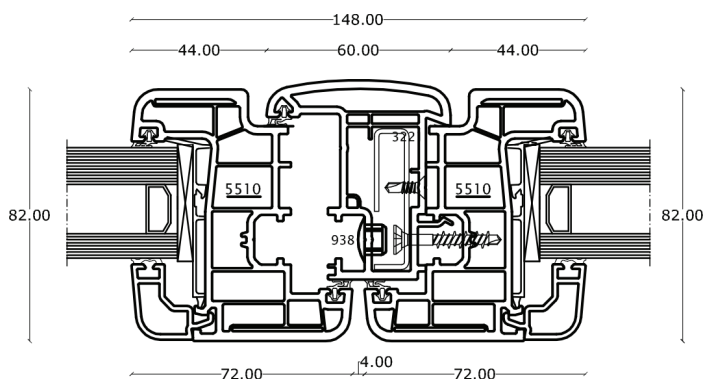
ARIA 4

Vento 44

Acqua E 1200

SERRAMENTI IN PVC CON RINFORZI COSTITUITI DA STRISCE IN FIBRA DI VETRO CONTINUE INTEGRATE ALL'INTERNO DEL PROFILO ESTRUSO.

CONDOR



CONDOR LIGHT

